



# RAKENNUSLIIKE JOUKO PESONEN

## RAKENNUSTAPASELOSTE

**As Oy Kittilän Levin Mustikkakierto**

**Työ alkaa 5/2022  
Valmis joulukuu 2022**

Urakoitsija	Rakennusliike Jouko Pesonen Oy
Arkkitehtisuunnittelu	Arkkitehtitoimisto Tapio Hänninen
Sähkösuunnittelu	Sähköinsinööritoimisto Ari Heikkinen
LVI-Suunnittelu	LVI SUUNNITTELU Rotewa
Valvonta	Petri Sarajärvi
Energiatodistukset	LKV-Mäkelä Oy

TONTTI	Taloyhtiön oma tontti
TALOTYYPPI	4 kpl rivitaloa, joissa yhteensä 22 huoneistoa. Autokatos ja autotallirakennus.
ENERGIALUOKKA	B
LÄMMITYS	MAALÄMPÖ JA JAKOMUOTONA LATTIALÄMMITYS
TIETOLIIKENNE	KAAPELI-TV ( TELIA)
	TALOYHTIÖSSÄ ON VALOKUITU. HUONEISTON KÄYTTÖVASTIKE SISÄLTÄÄ PERUSNOPEUDELLA OLEVAN VALOKUITUYHTEYDEN. HALUESSAAN HUONEISTOON VOI OSTAA NOPEAMMAN YHTEYDEN PALVELUNTARJOALTA.

### **Huoneistotyytit**

**8 x 1h+tk+s 42,5 m<sup>2</sup>, yht. 340 m<sup>2</sup>**

**2x 2h+k+s 50,0 m<sup>2</sup>, yht. 100 m<sup>2</sup>**

**4x 3h+k+s 61,5 m<sup>2</sup>, yht. 246 m<sup>2</sup>**

**8x 3h+k+s 65,5 m<sup>2</sup>, yht. 524 m<sup>2</sup>**

**yht. 22 kpl, 1210 m<sup>2</sup>**

20 kpl	Autopaikka
7 kpl	Autokatospaikka
6 kpl	Autotalli

## **Kiinteistön tiedot**

### **Pihatyöt ja ulkovarusteet**

Piha-alueet ja autopaikka-alueet murske. Rakennuksen reunalle (sokkelin viereen) kierretään sepeli.

Viheralueet metsäpohjalla.

Asunto-osakeyhtiöön varustetaan metallisella tomutustelineellä ja pyykinkuivaustelineellä. Huoneistojen postilaatikot sijoitetaan keskitetysti postin ohjeistuksen mukaan.

Portaat ja terassi painekyllästetystä puusta.

Taloyhtiön jätehuolto syväkeräysastioilla.

### **Rakenteet**

Teräsbetonisokkeli suunnitelman mukaisesti. Sokkeliä ei pinnoiteta. Alapohja teräsbetonia, vahvuus 80 mm.

Pesuhuoneen seinät metallirankaisia levyseiniä.

Kevyet väliseinät puu-, tai metallirunkoisia kipsilevyseiniä.

Ulkoseinä rakenne leikkauskuvan mukainen.

Yläpohjassa puhallusvillaeristys.

Vesikattona hitsattu huopa.

Rakennuksen värit on julkisivukuvan mukainen.

Huoneistojen väliset seinät rakennetaan puurakenteisina ns.

desipeliseininä (2 x kipsilevy – kertopuurunko- 66 mm villa – 66 mm villa – kertopuurunko – 2 x kipsilevy).

### **Sisäkatot**

Olohuoneessa, makuuhuoneissa, keittiössä, eteisessä, kodinhoitohuoneissa ja Wc:ssä valkoinen sileä kipsilevy.

Pesuhuoneen ja saunan katot STS kuusi, sävy tuomen kukka.

### **Seinät**

Olo- ja makuuhuoneiden, keittiön, eteisen, tuulikaapin ja kodinhoitohuoneen seinät tulevat maalipinnalla, väri paperivalkoinen.

Saunan seinät paneloidaan. STS kuusi sävy tuomen kukka.



Saunan lauteet ovat vaaleaa puuta.

## **Ikkunat ja ovet**

Ikkunat kolminkertaiset, valkoiset puu-alumiini-ikkunoita. U-arvo 1,0 tai parempi.

Ikkunoissa on valkoiset sälekaihtimet. Verhokiskot valkoinen alumiini.

Ns. käyntiovi tehdasvalmisteinen vakio-ovi lasiaukolla ja ns. parvekeovet lasiaukollisia vakio-ovia.

Sisäövet valkoisia sileitä laakaovia.

Saunanovi kokolasiovi kirkas.

## **Listat**

Jalkalista puu 12\*42 sävytetty mänty.

Ovilistat ja ikkunat peitelistat puu valkoinen 12\*42

Pesutilojen ovilistat 10\*40 valkoinen muovi.

Varjolistat katon tai seinän sävyssä.

## **Lukitus**

Pääovien lukitus on sähköinen avaimeton Rollock-älylukko.

Ovien etäaukaisu on mahdollista puhelimella.

Ovessa on myös mahdollisuus avaukseen koodilla näppäimistöä. ( nyt vakiona).

## Oven avaaminen tagilla tai kortilla

### Ulkopuolelta

*Asunnon ovi:* Avaa lukko viemällä kulcutunniste mustan lukijan Rollock-logon kohdalle.

Pidä tunnistetta paikoillaan kunnes kuulet äänimerkin.

Lukon valohela muuttuu vihreäksi, mikä tarkoittaa että lukko on auki.

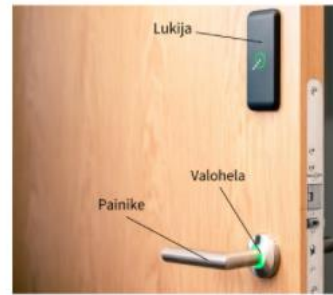
Avaa ovi painamalla painikkeesta alaspäin.

*Aidoovi:* Vie kulcutunniste mustan ohjaimen päälle. Odota, kunnes ohjaimen valo muuttuu vihreäksi. Ovi on nyt avattavissa.

### Sisäpuolelta

Käännä vääntönappia ja työnnä ovi auki.

Rollock-alylukon käyttöohje taloyhtiössä | 2020



Varastojen ja autotallien lukitus mekaaninen.

## KIINTOKALUSTEET

Kohteen kiintokalusteet toimittaa Novart.

Keittiön ja makuuhuoneiden ovet ovat sileät ja maalatut. Värinä on muodikas beige. Rungot ovat valkoisia.



Beige  
967\* HRS  
Petra Milka

### Maalattu sileä ovi, paksuus 19 mm, P, YK, YM



Valkoinen  
969 HR3  
Petra Milka



Taupe  
96P\* HRS  
Petra Milka



Vaaleanharmaa  
96S\* HRS  
Petra Milka



Harmaa  
966\* HRS  
Petra Milka



Beige  
967\* HRS  
Petra Milka



Vihreä  
96Q\* HRS  
Petra Milka

Vedin:



<b>KROMI</b>				
<b>CD12</b>	P	142	128	34

Taso:



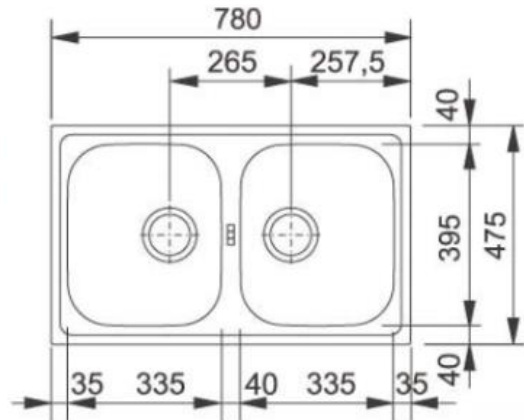
652 vaalea terrazzo, matta

Välitilalaminaatti

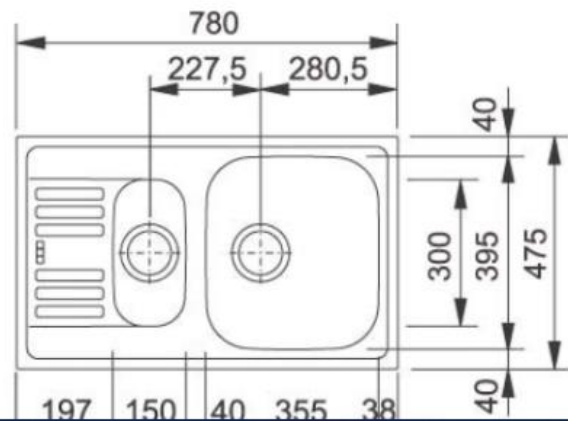
MID GREY

Allas on RST Franke. Mitoitus kalustesuunnitelman mukaan. Mallit alla.

**Euroform EFX 620**



**Euroform EFX 651**





Eteisen ja pesutilojen kalusteet ovat Novartin mallistoa.

Rakennusaikaisten kaapistojen muutostöissä teitä palvelee

**Keittiömaailma**

Vierustie 5, 96320 Rovaniemi

0509103455

[minna.eriksen@keittiomaailma.fi](mailto:minna.eriksen@keittiomaailma.fi)

[www.keittiomaailma.fi/rovaniemi](http://www.keittiomaailma.fi/rovaniemi)

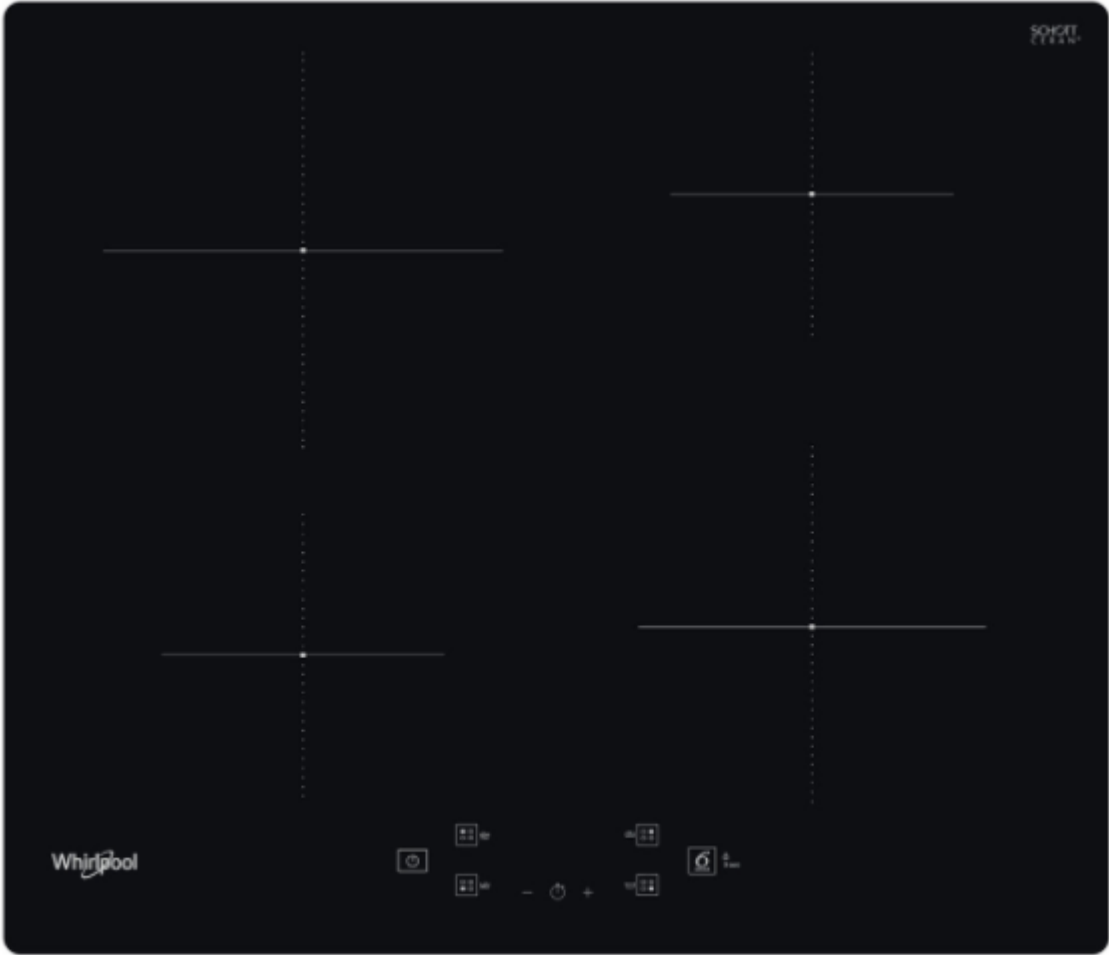
Kodinkoneet:

Whirlpool

Uuni OA 2N8F WH



KEITTOTASO WS Q2160 NE-INDUKTIO



ASTIANPESUKONE WUE 2B26



2H+K HUONEISTON KYLMÄLAITE W5 811 E W 1



3H +K HUONEISTOJEN JÄÄVIILEÄ KAAPPI

SW8 1Q WHR 1



## 3H+K ASUNTOJEN PAKASTINKAAPPI UW8 F1CWHB N 1



Liesikupu

LVI-suunnitelman mukaan.

### **LVI- ja sähkötekniikka**

Kiinteistössä on lattialämmitys, jonka lämmönlähteenä on maalämpö.

Kiinteistössä on huoneistokohtainen koneellinen ilmanvaihto lämmön talteenotolla.

Saunassa sähkökiuas Harvia cilindro pc70 6,8 KW, tornimalli.



ATK-, ja TV-pistokkeet suunnitelmien mukaiset.



## **PINTAMATERIAALIT**

**Kohteen sisustuksessa palvelee**



Rova-Sisustus  
Aittatie 8  
96100 Rovaniemi

0207661630  
[rova-sisustus@sisustustalo.net](mailto:rova-sisustus@sisustustalo.net)

**Huoneiston lattioissa on valittu Viva SPC  
komposiittirunkoinen askeläänieristetty vaalean  
harmaaseen taittuva vinyylilankku.**





Pesuhuoneen seinissä laataksi ollaan valittu kivimäinen  
2) Carnaby Wall Grey 25x40 harmaalla saumalla.

Pesuhuoneen ja saunan lattiassa on seinälaattaan  
soveltuva pehmeän sävyinen Base Soft Dark Grey  
10x10 laatta.

Pesuhuoneen täydentää Lind Bath Harjattu teräs -  
varusteet ja kirkas suihkuseinä.

#### **PH / WC VARUSTEET**

Lind Bath WC-Paperiteline Harjattu Tarrakiinnitys 7152912588

Lind Bath Neloiskoukku Harjattu Tarrakiinnitys 7152912586

Kääntyvä Suihkuseinä 65cm Kirkaslasi

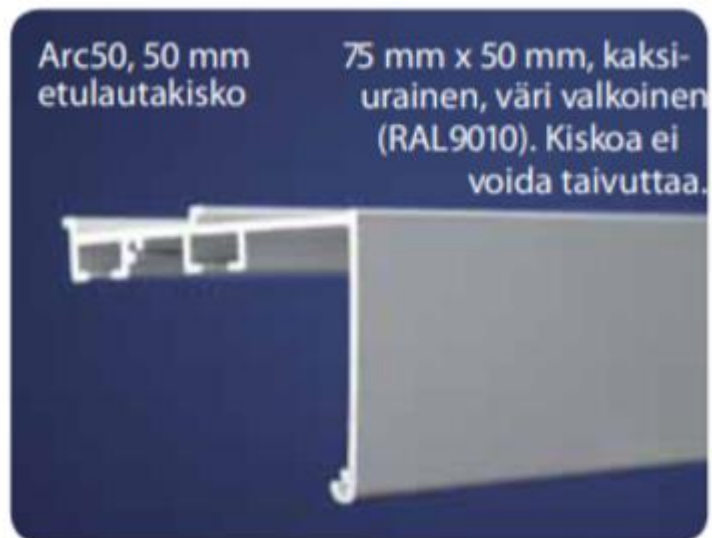
Kohteen yhteyshenkilö sisustusmateriaali valinnoissa :  
Sisustusneuvoja Kristian Elkki 020 766 1633 tai kristian.elkki@rovasisustus.fi  
Sisustusmateriaali valinnat ajanvarauksella

## LVI-tarvikkeet









Tarkemmat tiedot on saatavilla urakoitsijalta.

1.4.2022